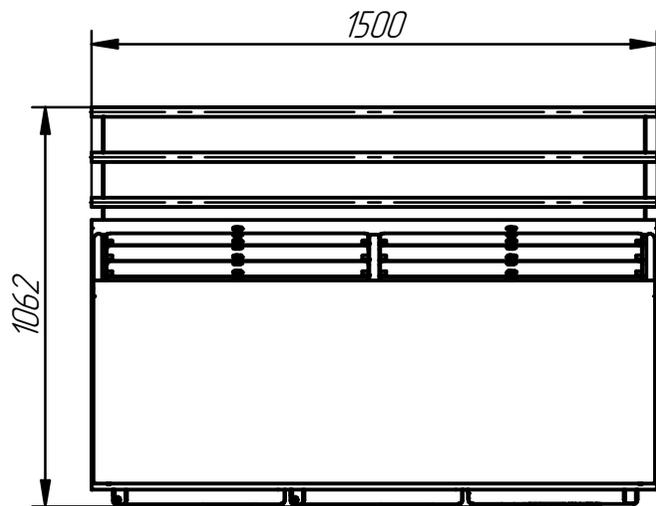
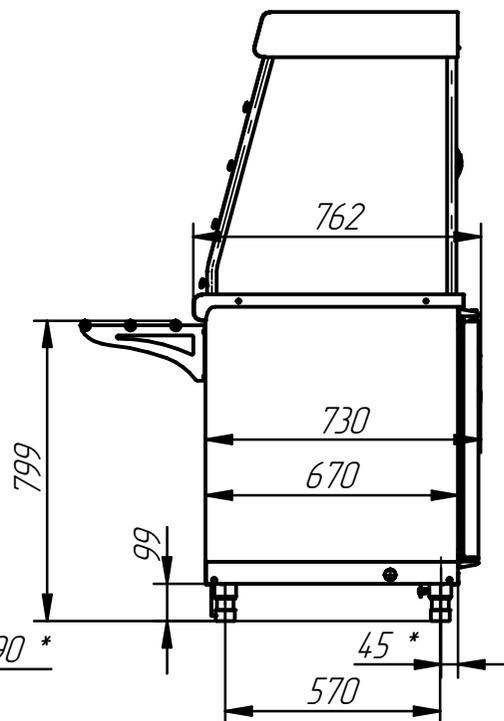
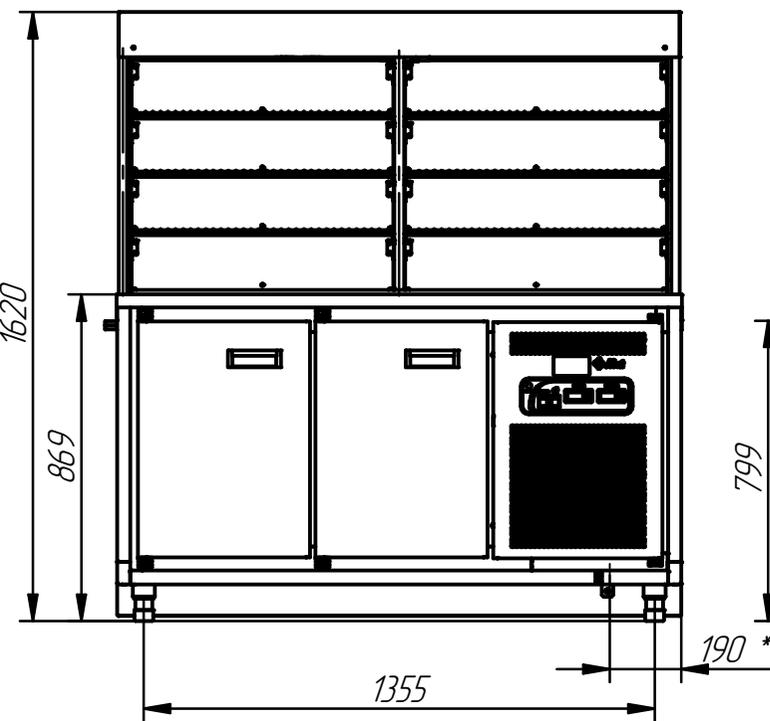


Прилавок-витрина холодильный ПВВ(Н)-70X-С-01-0К с охлаждаемой камерой, плоский стол (1500мм)

Прилавок-витрина холодильный высокотемпературный предназначен для хранения, демонстрации и раздачи холодных закусок, третьих блюд и охлажденных напитков потребителю. Плавная регулировка температуры от 5 до 15 °С. Закрытая охлаждаемая витрина имеет большую полезную площадь для выкладки блюд и напитков. Внутренние объемы витрины и камеры имеют принудительную циркуляцию охлаждаемого воздуха. Витрина имеет лампы подсветки. Ровная охлаждаемая столешница в витрине имеет большую полезную площадь и легко подвергается гигиенической обработке. Камера имеет две распашные дверки. Охлаждаемый рабочий объем камеры имеет две gastronormированные полки - решетки, с возможностью регулировки их по высоте. Все стенки и полости камеры изготовлены методом заливки теплоизоляционным материалом (пенополиуретан). Направляющие для подносов входят в комплект поставки. На ваш выбор имеется большое количество вариантов быстросъемных фасадов. Прилавок имеет регулируемые по высоте ножки. С лицевой стороны ножки закрываются фартуком.

Регулируемые по высоте ножки легко можно заменить на поворотные колеса со стопором. Вариант с колесами особенно удобен при организации "мобильного" питания в гостиницах, ресторанах и организации бужетов и "шведских столов".



п/п	Наименование параметра	Величина параметра	
		ПВВ(Н)-70X-С-01-0К (нерж.)	ПВВ(Н)-70X-С-01-0К (кашп.)
1	Код изделия	21000005391	21000005399
2	Номинальное напряжение, В	~230	
3	Полезная площадь, м ²		
	- полок витрины	1,82	
	- столешницы	0,78	
	- суммарная	2,60	
4	Полезный объем, м ³		
	- витрины	0,52	
	- камеры	0,31	
	- суммарная	0,83	
5	Температура полезного объема, °С		
	- витрины	от +5 до +15	
	- камеры	от +5 до +12	
6	L (длина), мм	1500	
7	Используемый охладитель	R404A	
8	Масса, кг не более	206	

Вариант с поворотными колесами

* подвод электропитания

